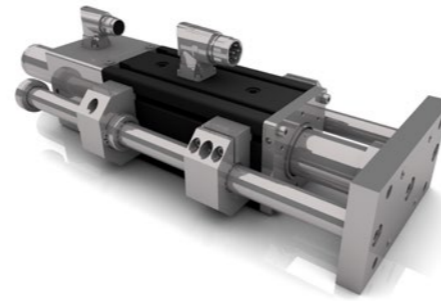


- » Servo Linear Twin Guided
- » Robust, torsion-proof twin guide
- » High-quality, maintenance-free plain bearing system
- » Highly dynamic 3-phase linear motor
- » Linear encoder integrated
- » Standard version with connection for water cooling
- » Can be operated with commercially servocontrollers, settings available (Schneider, Siemens, etc.)

- » Servo Linear Twin Guided
- » Robuste, verdrehgesicherte Zwillingsführung
- » Hochwertiges, wartungsfreies Gleitlagersystem
- » Hochdynamischer 3-Phasen Linearmotor
- » Linearencoder integriert
- » Standardmäßig mit Anschluss für Wasserkühlung
- » Kann mit handelsüblichen Servoreglern betrieben werden, Settings vorhanden (Schneider, Siemens, etc.)



Force mode

Precise positioning

Maintenance free

Low noise

High Force

High dynamic

Food grade

Special surface available

Protection class (up to)

Supply voltage versions

Feedback integrated

Feedback integrated

Certification

Certification

Vibration resistance

Data preliminary/ Technische Daten vorläufig		SL 38x06 TG		SL 38x10 TG		SL 38x14 TG	
Nominal voltage/ Nennspannung	VDC	325	560	325	560	325	560
Peak current ¹⁾ / Spitzenstrom ¹⁾	A _{pk}	30		26	30	18	30
Peak force ¹⁾ / Spitzenkraft ¹⁾	N	1581		2285	2637	2214	3690
Nominal current (w/o water cooling) ²⁾ / Nennstrom (ohne Wasserkühlung) ²⁾	A _{pk}	2.4		2.4		2.4	
Nominal force (w/o water cooling) ²⁾ / Dauerkraft (ohne Wasserkühlung) ²⁾	N	126		211		295	
Nominal current (with water cooling) ²⁾ / Nennstrom (mit Wasserkühlung) ²⁾	A _{pk}	5.3		5.15		5	
Nominal force (with water cooling) ²⁾ / Dauerkraft (mit Wasserkühlung) ²⁾	N	279		452		615	
Maximum speed ²⁾ / Maximalgeschwindigkeit ²⁾	m/s ¹⁾	3.8	6.3	2.7	4.4	2	3.4
Peak acceleration ²⁾ / Spitzenbeschleunigung ²⁾	m/s ²⁻¹⁾	>200	>200	>200	>200	>200	>200
Pole pitch/ Polabstand	mm	51.2		51.2		51.2	
Force constant (sine commutation) ¹⁾ / Kraftkonstante (Sinus kommutiert) ¹⁾	N/A _{pk}	52.7		87.9		123	
Forcer mass/ Motorgewicht	kg	3.0		5.0		7.2	
Rod mass/ Magnetstangengewicht	kg/m	8.3		8.3		8.3	

¹⁾ Moving magnetic rod with 4xx mm stroke ²⁾ Moving magnetic rod with 2x mm stroke ³⁾ Moving motor housing with 2xxx mm stroke/
¹⁾ Bewegte Magnetstange mit 4xx mm Hub ²⁾ Bewegte Magnetstange mit 2x mm Hub ³⁾ Bewegtes Motorgehäuse mit 2xxx mm Hub
¹⁾ At 25°C/ Bei 25°C ²⁾ At 100°C/ Bei 100°C

Dimensions in mm/ Maßzeichnung in mm

